



學校檔號：T18/19-05

掛號郵件

公司名稱：

公司地址：

執事先生：

東灣莫羅瑞華學校
學校傢俱供應

本校誠邀 貴公司為本校於屯門新校舍的學校傢俱提供招標報價，物料及服務要求如下：

1. 物品規格

參閱附件三

2. 《防止賄賂條例》

2.1 根據《防止賄賂條例》，在本校採購過程中，如本校員工接受承辦商提供的利益，或承辦商向本校員工提供利益，均屬違法。本校不會容許本校員工向承辦商透過任何形式的利益(包括捐贈)影響學校的選擇。

2.2 本校員工或承辦商任何一方或雙方如有干犯上述違法行為，有關書面報價將不獲考慮；即使已獲委聘亦會被宣告無效，承辦商須為學校所蒙受的任何損失或損害負上法律責任。

3. 報價表內容要求

承辦商必須遞交以下所有文件 (一式兩份)，包括：

- (a) 承投供應學校傢俱表格 (附件一)
- (b) 已填妥的「投標附表」(附件二)
- (c) 擬提供的傢俱的彩色相片
- (d) 有效「商業登記證」副本

4. 提交書面報價表

4.1 有意承投的承辦商請於 2019年7月22日下午2時正前，根據上列第3項的要求，將一式兩份的投標書放置信封內密封，使用隨本函夾附的指定信封封面，以掛號郵寄方式或派員遞交至本校辦事處。逾期的投標概不受理。

4.2 不擬投標者，亦煩請貴公司於截止日期前將「不擬投標通知書」(附件四)傳真回本校，並列明不擬投標的原因。

4.3 承辦商不可於信封面展示或披露身份，否則有關投標表將不會被考慮。

4.4 提交投標表格地址：大嶼山石壁 東灣莫羅瑞華學校 校長收

5. 其他

本校邀請投標報價承投所需物品時，會以整批形式考慮接受承辦商的投標報價。

6. 查詢

如有查詢，請致電 2980 2383 與校務處黎小姐聯絡。



(校長 卓德根)

2019年6月29日

隨函夾附：

附件一：承投供應學校傢俱表格

附件二：投標附表

附件三：學校傢俱規格及教員室平面圖

附件四：不擬投標通知書

承投供應學校傢俱表格

學校名稱及地址	東灣莫羅瑞華學校 大嶼山石壁
學校檔號	T18/19-05
截標日期及時間	2019年7月22日下午2時正

本公司/本人願意按投標附表上所列報價，提供由校方清楚列於投標附表上的所有規格要求。投標書由上述截止日期起計的 90 天內仍屬有效。下方簽署人明白校方不一定採納索價最低的投標書，或是任何一份投標書，並有權在投標書有效期內，採納某份投標書的全部或部份內容。下方簽署人亦保證其公司的商業登記及僱員補償保險均屬有效，而其公司所供應的各個項目並無侵犯任何專利權。

本公司/本人明白，如委聘生效後，未能供應投標附表上所列項目，須負責賠償學校從另處採購上述項目的差價。本公司/本人所呈交投標文件的所有內容均屬真確無誤，如被發現呈交的投標文件有失實及錯誤，有關委聘亦會宣告無效，並須為學校蒙受的任何損失或損害負上法律責任。

簽署	
簽署人姓名（請以正楷填寫）	
簽署人職銜（請註明）	
簽署日期	

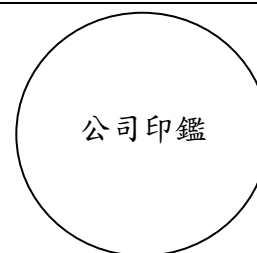
上方簽署人已獲授權，代表：

_____公司簽署投標附表，該公司在香港註冊的

辦事處地址：_____

電話號碼：_____

傳真號碼：_____



**東灣莫羅瑞華學校
承投供應學校傢俱
投標附表（請交回一式兩份）**

本公司願意根據校方提供的物品規格及服務要求，按照以下所列價格，向貴校供應以下物品。

項目編號	物品規格	數量	單價 (HK\$)	總價 (HK\$)
1	Steel storage cupboard	1		
2	Combined safe and cabinet	1		
3	Four-drawer filing steel cabinet	2		
4	Executive desk with mobile pedestal	1		
5	(a) L-shaped desk (b) Mobile pedestal	33 29		
6	Partition (a) 1300mm (W) x 1200mm (H) (b) 1400mm (W) x 1200mm (H)	30 15		
7	Office chair	35		
8	Teacher chair	18		
9	Wooden office desk	4		
10	Formica Top, Fixed wooden legs working table	3		
11	Stool	26		
12	Locker	2		
13	運輸費用（如有）			
項目 1-13 總價				

註 1：任何可選擇顏色的傢俱項目，本校將與中標供應商於訂購時商議

註 2：送貨地址--屯門旺賢街 12 號

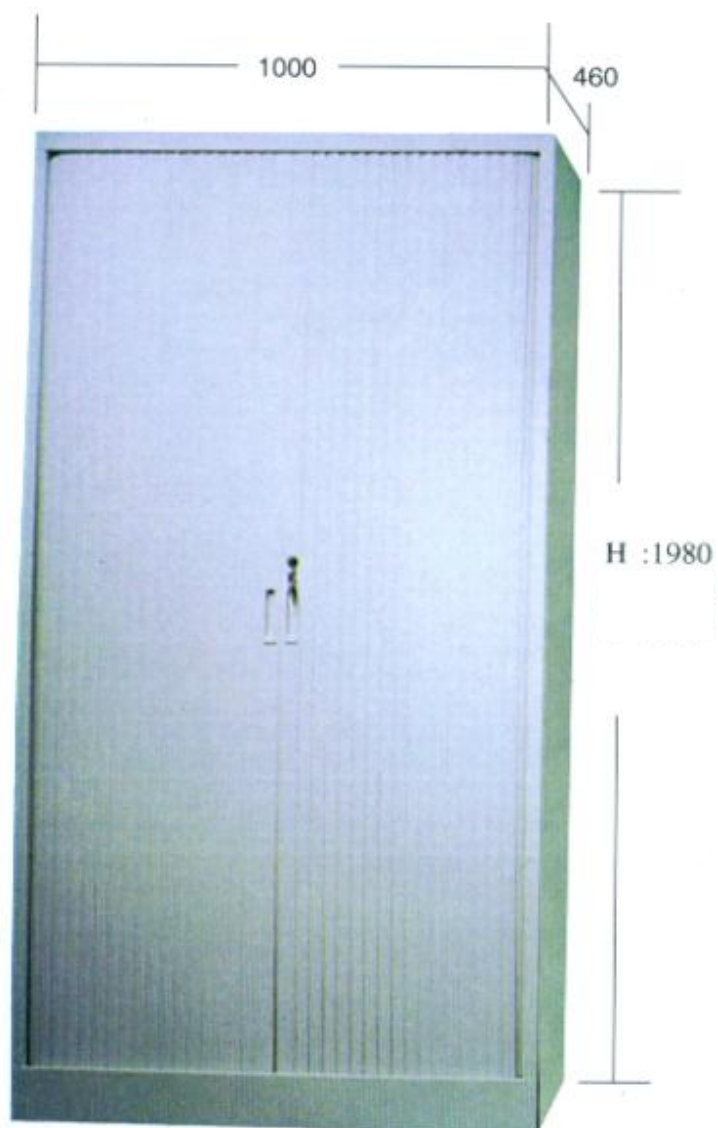
註 3：送貨日期--2019 年 8 月 22 日或之前

學校傢俱規格

1. Steel storage cupboard

- made of steel, with lock
- roller-shutter double-door, preferably with 4 adjustable shelves
- external dimension: approximately 1000mm (W) x 460mm (D) x 1980mm (H)

參考圖



2. Combined safe and cabinet

- made of steel, with lock
- external dimension: approximately 480mm (W) x 635mm (D) x 1375mm (H)

參考圖



3. Four-drawer filing steel cabinet

- made of steel, with lock
- external dimension: approximately 465mm (W) x 615mm (D) x 1320mm (H)

參考圖



4. Executive desk with mobile pedestal

- material: preferably 30mm-40mm thick teakwood, plastic edged and covered with fire-resistant surface
- dimension (desk): appropriately 1800mm (W) x 800mm (D) x 750mm (H)
- dimension (pedestal): appropriately 500mm (W) x 600mm (D) x 650mm (H)

參考圖



5a. L-shaped desk

- material: approximately 23mm thick plywood, plastic edged and covered with fire-resistant surface
- dimension: 1300mm x 600mm + 1400mm x 500mm x 750mm (H)

5b. Mobile pedestal

- material: approximately 15mm-17mm plywood, plastic edged and covered with fire-resistant surface
- dimension: appropriately 420mm (W) x 480mm (D) x 650mm (H)

參考圖



6. Partition

- material: surface covered by fabric and aluminium edge
- (a) dimension: approximately 1300mm (W) x 1200mm (H)
- (b) dimension: approximately 1400mm (W) x 1200mm (H)

參考圖



7. Office chair

- five vanes heavy duty black nylon base with nylon twin castors
- overall width of the base 620mm
- gas life height adjustment to approx. 400mm-500mm from floor level controlled by a lever handle type position lock underneath the seat pan
- approximately 470mm (W) x 450mm (D) x 1100mm (H) padded with approximately 70mm thick “**fire-resistant**” rubber foam

參考圖



8. Teacher chair

- used in classrooms
- legs made of steel with paint
- back and seat: upholstery fabric with “**fire-resistant**” foam
- height of seat (from floor): approximately 450mm-550mm
- approximately 500mm (W) x 500mm (D) x 850mm (H)

參考圖



9. Wooden office desk

- material: approximately 23mm thick plywood, plastic edged and covered with fire-resistant surface
- dimension: approximately 1400mm (W) x 600mm (D) x 745mm (H)
- 2 cabinets on the left and 3 cabinets on the right
- cabinets on the left: approximately 410mm (W) x 530mm (D) x 435mm (H)
- cabinets on the right: approximately 410mm (W) x 530mm (D) x 435mm (H)

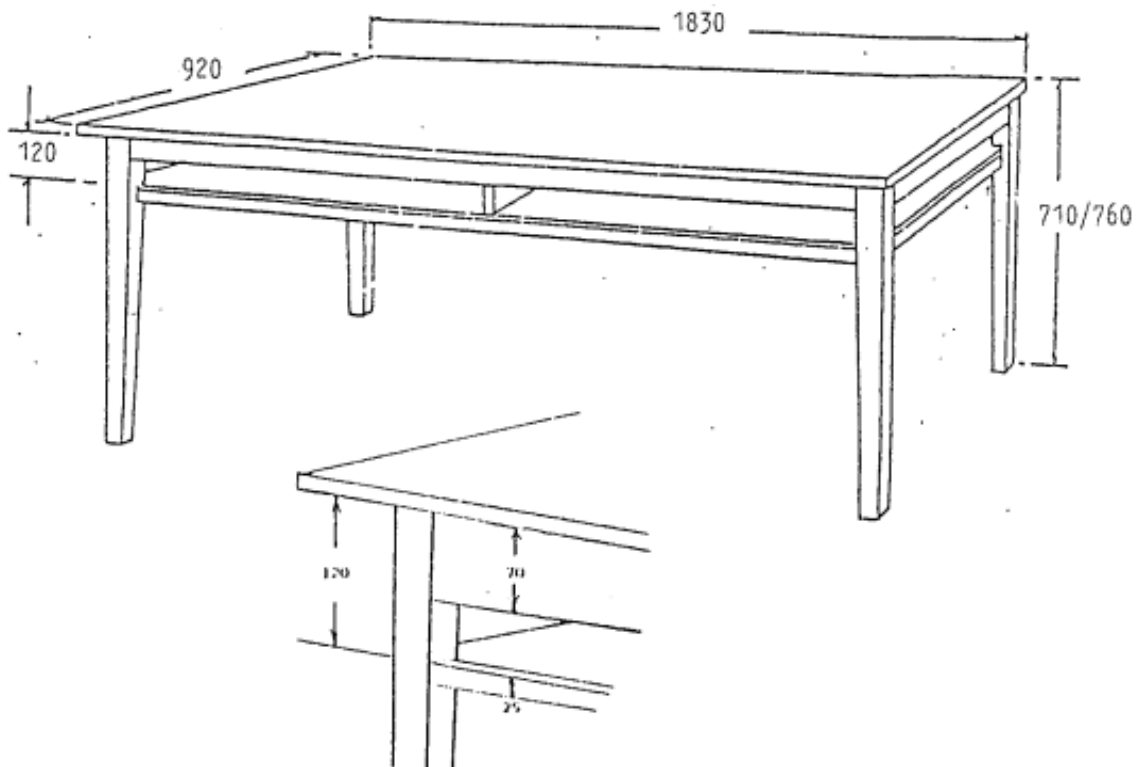
參考圖



10. Formica Top, Fixed wooden legs working table

- used in Visual Arts Room
- dimension: approximately 1830mm (W) x 920mm (D) x 710/760mm (H)
- The top to be covered with matt light colour (matt white or egg shell) laminated plastic mounted on a 19mm thick plywood base with 6mm teak edges.
- Taper legs (square section) to be made of teak (57mm square taper to 38mm square).
- Shelf to be made of 9.5mm plywood, teak edged. Supporting rails made of 50mm x 25mm teak is required underneath. 120mm clear height between table top and shelf.
- Upper rails width 50mm, thickness 25mm, suitable joints where applicable.
- Colour of the surface: to be confirmed

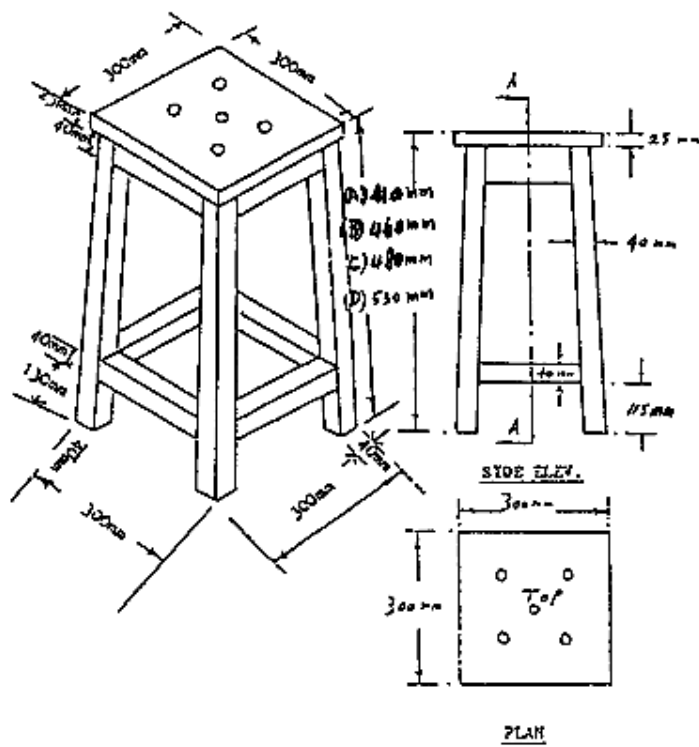
參考圖



11. Stool

- used in Visual Arts Room and Home Economics Room
- material: teakwood, seasoned and straight-grained and free from shakes
- top: stool top to be secured by pocketed screws
- finish: all surfaces should be sanded, filled and polished in natural lacquer finish
- dimension: approximately 300mm x 300mm x 460mm (H)

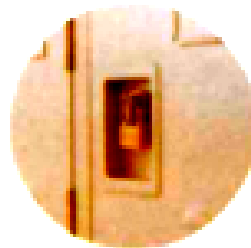
參考圖



12. Locker

- 15 doors, made of steel
- students can **use separate lock** as shown below
- external dimension: approximately 890mm (W) x 510mm (D) x 1780mm (H)
- internal dimension (each): approximately 225mm (W) x 500mm (D) x 310mm (H)
- All steel surfaces must be properly polished, covered with rust-proof paint before finishing in grey colour.

參考圖



凹抽鎖牌

東灣莫羅瑞華學校
承投供應學校傢俱
不擬投標通知書

致：東灣莫羅瑞華學校（傳真：2980 3241）

有關 貴校的投標邀請（學校檔號：T18/19-05），（截止日期：2019年7月22日下午2時正），本公司未能投標，原因如下：

（請於適當方格內加上✓號）

<u>原因</u>	<u>備註（如需填寫）</u>
<input type="checkbox"/> 投標物品不在本公司的供應範圍之內	_____
<input type="checkbox"/> 未能符合投標規格	_____
<input type="checkbox"/> 未能按照截止日期報價	_____
<input type="checkbox"/> 其他原因（請說明）	_____

日期：_____

公司名稱：_____

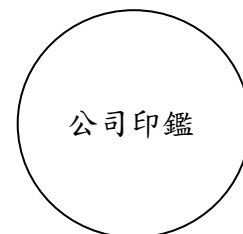
負責人姓名（請以正楷填寫）：_____

職銜（請註明職位）：_____

簽署：_____

電話號碼：_____

傳真號碼：_____



回郵信封封面

大嶼山石壁

東灣莫羅瑞華學校

校長收

(「承投供應學校傢俱」招標報價)

須於 2019 年 7 月 22 日下午 2 時前送達

逾期的招標報價 概不受理